



小体积，高转矩，低振动



- 绝缘电阻 —— 500VDC 100MΩ Min
- 轴向间隙 —— 1mm Max
- 径向跳动 —— 0.02mm Max
- 温升 —— 65K Max
- 绝缘强度 —— 500VAC 1Min
- 绝缘等级 —— B级
- 使用环境温度 —— -25℃ ~ +40℃
- 使用环境湿度 —— <85%RH
- 贮存环境温度 —— -5℃ ~ +30℃
- 贮存环境湿度 —— <75%RH

技术数据

货物编码	规格型号	相数	步距角 (°)	静态相电流 (A)	相电阻 (Ω)	相电感 (mH)	保持转矩 (N·m)	定位转矩 (N·m)	空载启动频率 (半步方式) (KHz)	重量 (Kg)	转动惯量 (g·cm ²)	外形图
000782	42BYG250AK-SASSML-0151	2	0.9/1.8	1.5	1.3	2.1	0.23	0.012	1.6	0.21	38	1
000769	42BYG250AK-BASSML-0151	2	0.9/1.8	1.5	1.3	2.1	0.23	0.012	1.6	0.21	38	2
000768	42BYG250BK-SASSML-0151	2	0.9/1.8	1.5	2.1	5.0	0.43	0.015	1.5	0.23	57	1
000743	42BYG250BK-BASSML-0151	2	0.9/1.8	1.5	2.1	5.0	0.43	0.015	1.5	0.23	57	2
000760	42BYG250CK-SASSML-0151	2	0.9/1.8	1.5	2.0	3.85	0.54	0.025	1.5	0.36	82	1
000773	42BYG250CK-BASSML-0151	2	0.9/1.8	1.5	2.0	3.85	0.54	0.025	1.5	0.36	82	2

表中电机空载启动频率的测试条件：驱动电压为 24VDC

典型适配驱动器：

SD-20403 SD-20504

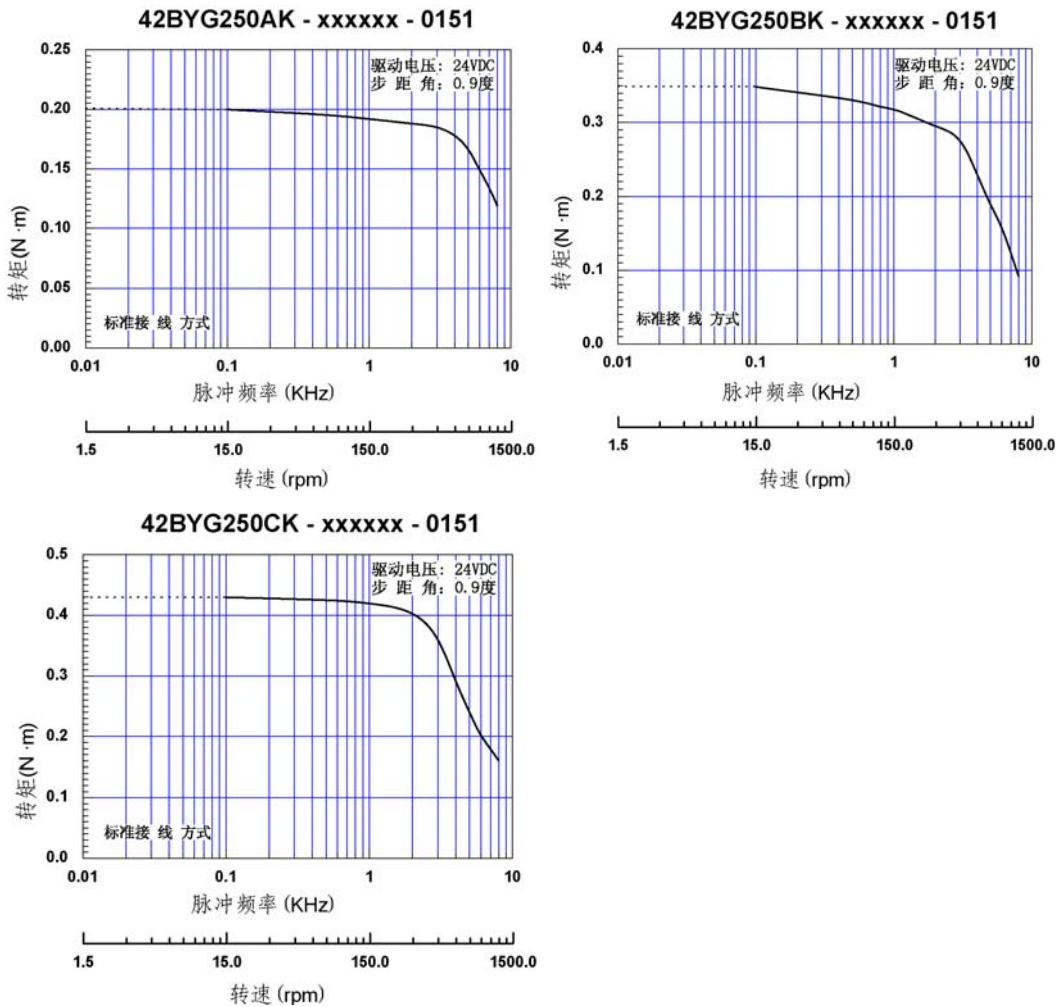
型号说明

42 BYG 2 50 A K-S A S S M L-015 1

设计代码		
相电流	015: 1.5A	
接线形式	L: 引出线, 2相4线	C: 引出线, 2相8线
尺寸制式	M: 公制	B: 英制
机壳形状	R: 圆形	S: 方形
轴键形式	F: 铣扁	S: 光轴
轴伸长度	A: 标准	B: 加长
轴伸形式	S: 单	B: 双
设计版本	缺省: 第一版本	
机身长度		
转子齿数	50: 50齿	
相数	2: 两相	
结构形式	BYG: 混合式	
机座号		

【说明】可根据客户需求进行产品定制，产品型号末尾标注 Ver*.* 的标示为特殊定制品，*.* 为特殊定制版本号

矩频特性曲线



外形尺寸 [单位: mm]

图 1 42BYG250xK-SASSML-0151

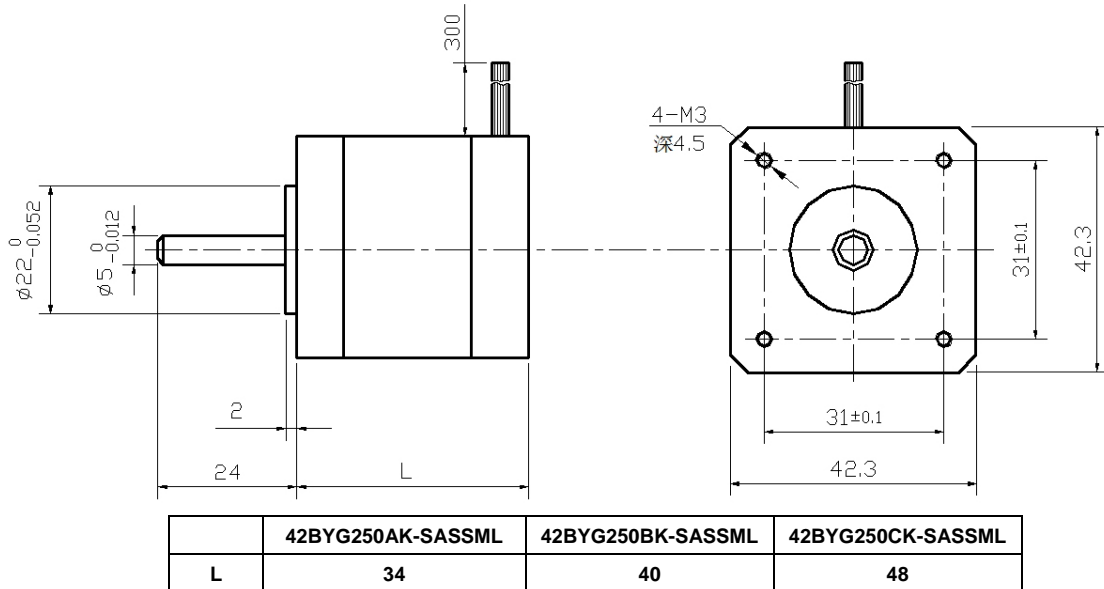
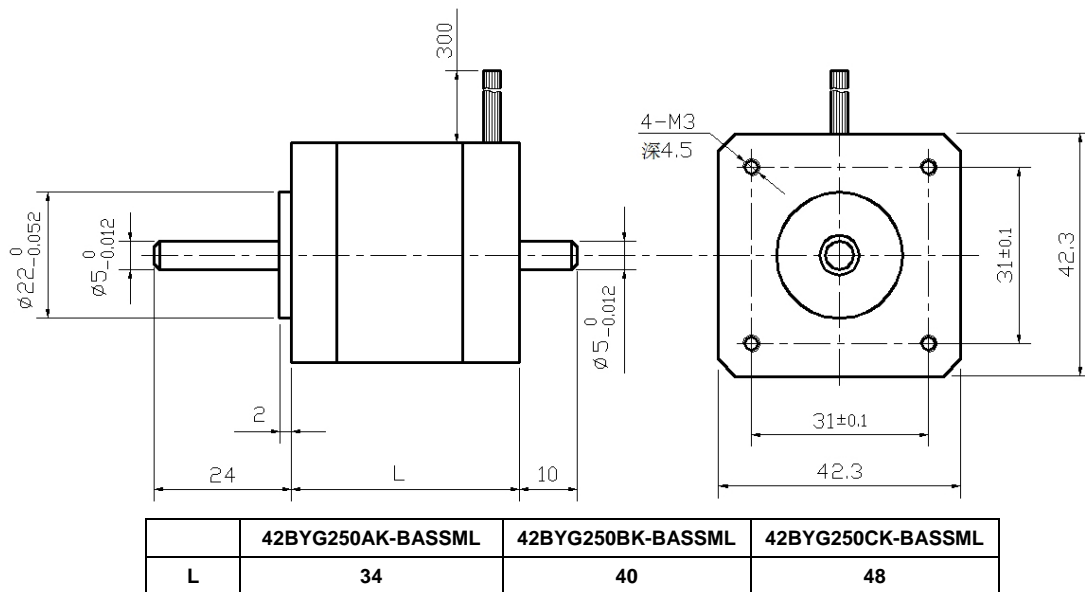
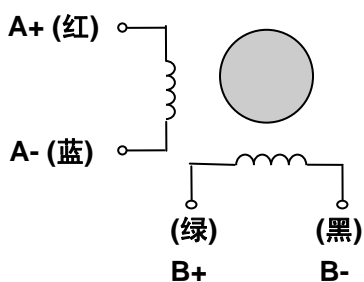


图 2 42BYG250xK-BASSML-0151



接线说明



注意事项:

1. 电机安装时, 务必用电机前端盖安装止口定位, 并注意公差配合, 严格保证电机轴与负载轴的同心度, 否则会造成电机轴弯曲和断裂。
2. 电机与驱动器连接时, 请勿接错相。