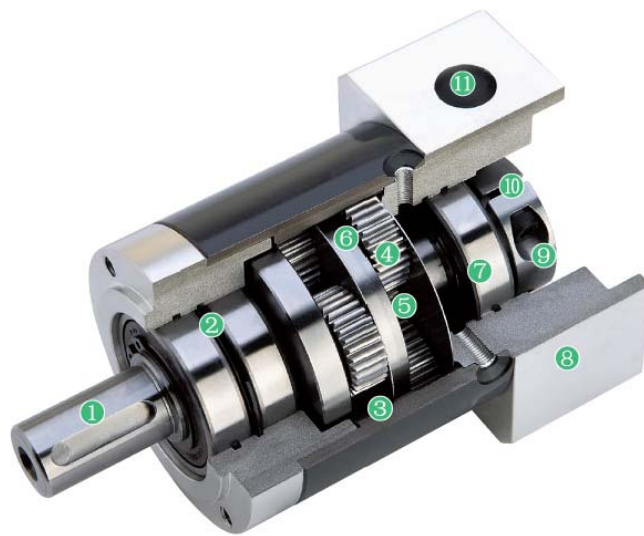


适应性宽，高精度，低噪音

特点



- | | | | |
|----------|----------|---------|----------|
| 1 输出轴 | 2 输出轴轴承 | 3 内齿轮 | 4 行星轮 |
| 5 太阳轮 | 6 满针滚针轴承 | 7 太阳轮轴承 | 8 适配电机法兰 |
| 9 精密装夹系统 | 10 夹紧环 | 11 装配孔 | |

概念术语

减速比:

减速器输入转速与输出转速之比。

级数:

减速器所含行星齿轮的套数。采用单套齿轮的称为单级，减速比一般小于 10:1，采用多套齿轮的称为多级，以满足较大传动比的要求。

满载效率:

在额定负载下，减速器输出功率与输入功率的比值。

额定寿命:

在额定负载下，减速器以额定输入转速运转时的连续工作小时数。

额定输出转矩:

在某一确定输入转速下，可保证减速器额定寿命的安全输出转矩。

极限输出转矩:

减速器可承受的瞬时最大输出转矩。

噪音:

此数值是在距离减速器 1 米，输入转速为 3000 转/分钟，减速器空载正常运行时的测量值。

回差:

也称“回程间隙”或“背隙”。主要是由齿轮啮合侧隙造成的运动滞后量，通常在换向时产生，回差反映了齿轮加工和装配的精度水平。测试时将输出端固定，输入端顺时针和逆时针方向旋转，在输出端产生±2%额定转矩时，输入端两个旋转方向的极限位置之间的角位移之差，即为回差。单位是“弧分”，即一度的六十分之一。

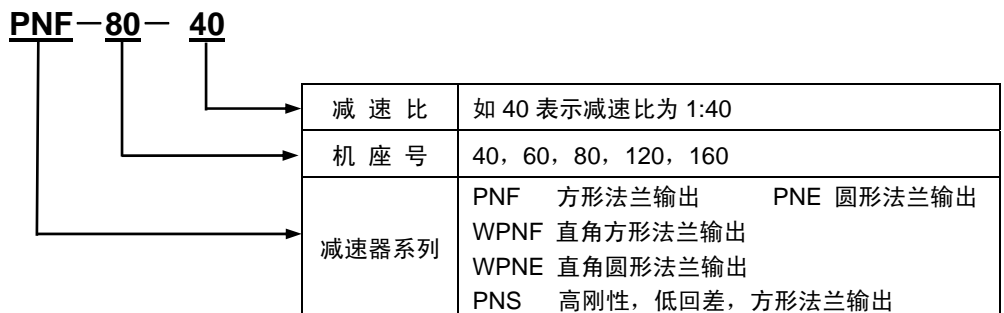
抗扭刚度:

反映整机在额定负载时弹性扭转变形的大小。

选型指南

- 1 根据回差精度及安装方式等标准确定选择何种减速器。
- 2 允许输入的法兰和轴径尺寸：
与减速器相连的电机尺寸应符合“外形尺寸”中的“法兰连接处的尺寸要求”。
- 3 额定输出转矩：
适配电机的额定输出转矩乘以减速器的减速比，再与减速器满载效率相乘后得出减速器输出转矩，该转矩应小于或等于减速器的额定输出转矩。
- 4 最大输入转速：
电机的最高输出转速要小于减速器的最大允许输入转速。

型号说明



以上仅为减速器命名规则，只有技术数据中列明的型号才能销售，选型时请注意！

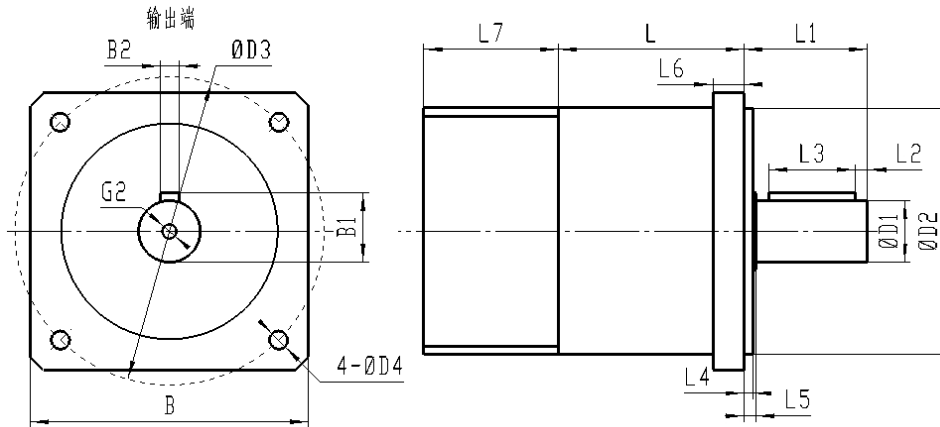
技术数据

PNF/PNE 系列减速器

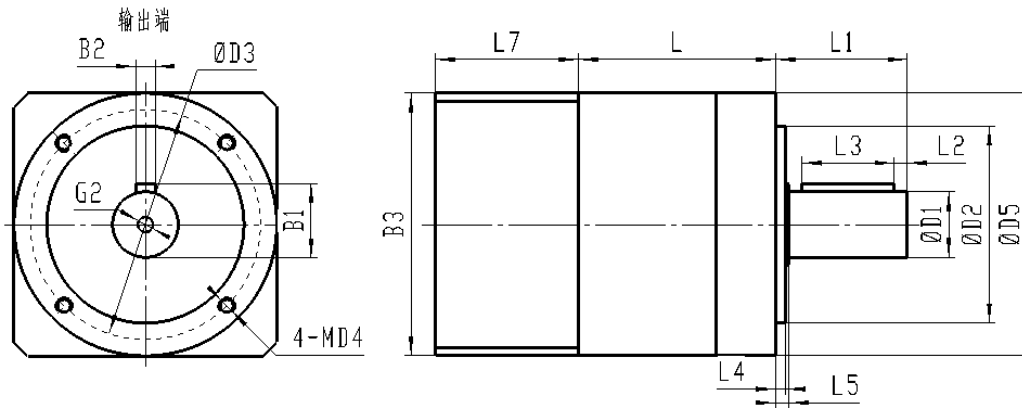
技术参数	单位	减速比	PNF40 PNE40	PNF60 PNE60	PNF80 PNE80	PNF120 PNE120	PNF160 PNE160	
额定输出转矩	N·m	单级	3	4.5	12	40	80	400
			4	6	16	50	100	450
			5	6	16	50	110	450
			8	5	15	45	120	450
			10	5	15	45	120	305
		双级	9	16.5	44	110	210	—
			12	18	44	120	260	800
			15	18	40	110	230	700
			16	20	44	120	260	800
			20	20	44	120	260	800
			25	18	40	110	230	700
			32	20	44	120	260	800
			40	18	40	110	230	700
		三级	64	7.5	18	50	120	450
			60	20	44	120	260	—
			80	20	44	120	260	—
			100	20	44	120	260	—
			120	18	40	110	230	—
			160	20	44	120	260	—
			200	18	40	110	230	—
256	20		44	120	260	—		
320	18	40	110	230	—			
512	7.5	18	50	120	—			
极限输出转矩	N·m	额定输出转矩的 2 倍						
输入转动惯量	Kg·cm ²	单级	3	0.031	0.135	0.77	2.63	12.14
			4	0.022	0.093	0.52	1.79	7.78
			5	0.019	0.078	0.45	1.53	6.07
			8	0.017	0.065	0.39	1.32	4.63
			10	0.015	0.054	0.34	1.14	3.52
		双级	9	0.030	0.131	0.74	2.56	/
			12	0.029	0.127	0.72	2.53	12.37
			15	0.023	0.077	0.71	1.75	12.35
			16	0.022	0.088	0.50	1.50	7.47
			20	0.019	0.075	0.44	1.49	6.65
			25	0.019	0.075	0.44	1.30	5.81
			32	0.017	0.064	0.39	1.30	4.5
			40	0.016	0.064	0.39	1.30	4.5
		三级	64	0.016	0.064	0.39	1.30	4.5
			60	0.029	0.130	0.70	2.57	—
			80	0.019	0.075	0.50	1.50	—
			100	0.019	0.075	0.44	1.49	—
			120	0.029	0.130	0.70	2.50	—
			160	0.016	0.064	0.39	1.30	—
			200	0.016	0.064	0.39	1.30	—
256	0.016		0.064	0.39	1.30	—		
320	0.016	0.064	0.39	1.30	—			
512	0.016	0.064	0.39	1.30	—			

技术参数	单位	级数	PNF40 PNE40	PNF60 PNE60	PNF80 PNE80	PNF120 PNE120	PNF160 PNE160
抗扭刚度	N·m/arcmin		0.7	1.8	4.5	12	38
回差(空载)	arcmin	单级	<10	<8	<8	<8	<8
		双级	<12	<10	<10	<10	<10
		三级	<15	<12	<12	<12	<12
最大径向力	N		160	340	650	1500	4200
最大轴向力	N		160	450	900	2100	6000
噪音(空载)	dB(A)		55	58	60	65	70
额定输入转速	rpm		4500	4000	4000	4000	4000
满载效率	%	单级	96				
		双级	94				
		三级	90				
重量	Kg	单级	0.4	0.9	2.1	6	18
		双级	0.5	1.1	2.6	8	22
		三级	0.6	1.3	3.1	9.5	/

外形尺寸 (单位: mm)



尺寸代号	尺寸名称	PNF40			PNF60			PNF80			PNF120			PNF160	
		单级	双级	三级	单级	双级	三级	单级	双级	三级	单级	双级	三级	单级	双级
D1	输出轴径	10h7			14h7			20h7			25h7			40h7	
D2	止口直径	26h7			50h7			80h7			110h7			130h7	
D3	安装孔中心线圆直径	50			70			100			130			185	
D4	安装孔径	3.5			5.5			6.5			8.5			11	
L	机体长度 (不含法兰)	39	52	64	46.5	59.5	72	60	78	95.5	73.7	101.5	129	104	153.5
L1	输出轴伸长度	26			35			40			55			87	
L2	键与轴端定位距离	2.5			2.5			4			5			5	
L3	键长	16			25			28			40			70	
L4	止口高度	2			3			3			4			5	
L5	输出轴肩高度	2			4.5			4			5			5	
L6	安装端面厚度	6			8			10			15			15	
B	端盖宽度	45			60			90			120			175	
B1	带键轴高	11.2			16			22.5			28			43	
B2	键宽	3			5			6			8			12	
G2	中心螺纹孔	M3*9			M5*12			M6*16			M10*22			M12*25	
L7	法兰厚度 (特制法兰数据 会有所变化)	24.3			31.5			43.5			63			25	
法兰 连接 处的 尺寸 要求	允许电机的输入轴径	≤8			≤14			≤19			≤22			≤35	
	允许电机的轴长 (含止口高)	25			31			41			58			82	
尺寸 要求	允许电机的止口尺寸	≥22			≥38			≥70			≥90			≥90	
	允许电机的外形尺寸	≤42*42			≤62*62			≤92*92			≤115*115			≤150*150	



尺寸代号	尺寸名称	PNE40			PNE60			PNE80			PNE120			PNE160	
		单级	双级	三级	单级	双级	三级	单级	双级	三级	单级	双级	三级	单级	双级
D1	输出轴径	10h7			14h7			20h7			25h7			40h7	
D2	止口直径	26h7			40h7			60h7			80h7			130h7	
D3	安装孔中心线圆直径	34			52			70			100			145	
D4	安装螺纹孔	M4*6			M5*8			M6*10			M10*16			M12*20	
D5	机体直径	40			60			80			115			160	
L	机体长度 (不含法兰)	39	52	64	46.5	59.5	72	60	78	95.5	73.7	101.5	129	104	153.5
L1	输出轴伸长度	26			35			40			55			87	
L2	键与轴端定位距离	2.5			2.5			4			5			5	
L3	键长	16			25			28			40			70	
L4	止口高度	2			3			3			4			5	
L5	输出轴肩高度	2			4.5			4			5			5	
B1	带键轴高	11.2			16			22.5			28			43	
B2	键宽	3			5			6			8			12	
B3	输入法兰宽度	40			60			80			130			175	
G2	中心螺纹孔	M3*9			M5*12			M6*16			M10*22			M12*25	
L7	法兰厚度 (特制法兰数据 会有所变化)	24.3			31.5			43.5			63			25	
法兰 连接 处的 尺寸 要求	允许电机的输入轴径	≤8			≤14			≤19			≤22			≤35	
	允许电机的轴长 (含止口高)	25			31			41			58			82	
	允许电机的止口尺寸	≥22			≥38			≥70			≥90			≥90	
	允许电机的外形尺寸	≤42*42			≤62*62			≤92*92			≤115*115			≤150*150	

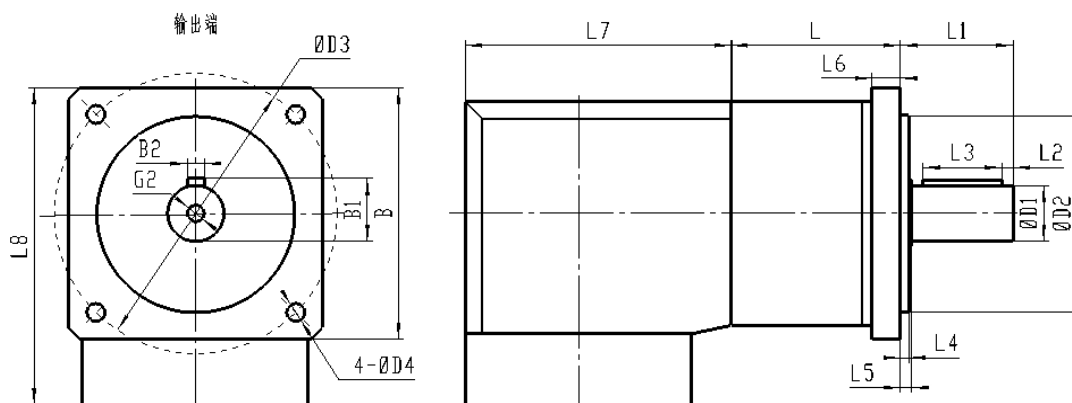
技术数据

WPNF/WPNE 系列减速器

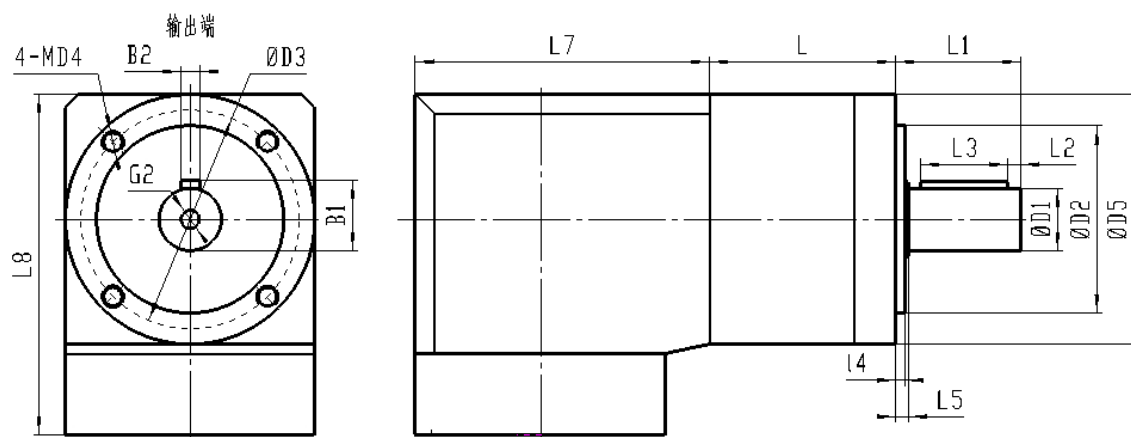
技术参数	单位	减速比	WPNF60 WPNE60	WPNF80 WPNE80	WPNF120 WPNE120	
额定输出转矩	N·m	单级	3	12	40	80
			4	16	50	100
			5	16	50	110
			8	15	45	120
			10	15	45	120
		双级	9	44	110	210
			12	44	120	260
			15	40	110	230
			16	44	120	260
			20	44	120	260
			25	40	110	230
			32	44	120	260
			40	40	110	230
		三级	60	44	120	260
			80	44	120	260
			100	44	120	260
			120	40	110	230
			160	44	120	260
			200	40	110	230
			256	44	120	260
320	40		110	230		
512	18	50	120			
极限输出转矩	N·m	额定输出转矩的 2 倍				
输入转动惯量	Kg·cm ²	单级	3	0.246	1.189	5.75
			4	0.204	0.939	3.91
			5	0.189	0.869	3.35
			8	0.176	0.809	2.89
			10	0.152	0.730	2.54
		双级	9	0.242	1.159	5.73
			12	0.238	1.139	5.60
			15	0.188	1.129	5.53
			16	0.199	0.919	3.83
			20	0.186	0.859	3.28
			25	0.186	0.859	3.26
			32	0.175	0.809	2.84
			40	0.175	0.809	2.84
		三级	60	0.187	0.929	5.62
			80	0.186	0.919	3.28
			100	0.186	0.859	3.26
			120	0.175	1.119	5.47
			160	0.175	0.809	2.84
			200	0.175	0.809	2.84
			256	0.175	0.809	2.84
320	0.175		0.809	2.84		
512	0.175	0.809	2.84			

技术参数	单位	减速比	WPNF60 WPNE60	WPNF80 WPNE80	WPNF120 WPNE120
抗扭刚度	N·m /arcmin	单级	1.5	4.5	10
		双级	2.5	6.5	13
		三级	2.5	6.3	12
回差(空载)	arcmin	单级	<30	<25	<15
		双级	<35	<30	<20
		三级	<40	<35	<25
最大径向力	N		340	650	1500
最大轴向力	N		450	900	2100
噪音(空载)	dB(A)		65	68	70
额定输入转速	rpm		3000	3000	3000
满载效率	%	单级	94		
		双级	92		
		三级	88		
重量	Kg	单级	1.7	4.4	12.0
		双级	1.9	5.0	14.0
		三级	2.1	5.5	16.0

外形尺寸 (单位: mm)



尺寸代号	尺寸名称	WPNF60			WPNF80			WPNF120		
		单级	双级	三级	单级	双级	三级	单级	双级	三级
D1	输出轴径	14h7			20h7			25h7		
D2	止口直径	50h7			80h7			110h7		
D3	安装孔中心线圆直径	70			100			130		
D4	安装孔径	5.5			6.5			8.5		
L	机体长度(不含法兰)	46.5	59.5	72	60	78	95.5	73.7	101.5	129
L1	输出轴伸长度	35			40			55		
L2	键与轴端定位距离	2.5			4			5		
L3	键长	25			28			40		
L4	止口高度	3			3			4		
L5	输出轴肩高度	4.5			4			5		
L6	安装端面厚度	8			10			15		
L8	总高度	93			109.5			145.5		
B	端盖宽度	60			90			120		
B1	带键轴高	16			22.5			28		
B2	键宽	5			6			8		
G2	中心螺纹孔	M5*12			M6*16			M10*22		
L7	法兰厚度 (特制法兰数据会有所变化)	75			94			130		
法兰连接 处的尺寸 要求	允许电机的输入轴径	≤14			≤19			≤22		
	允许电机的轴长 (含止口高)	31			41			58		
	允许电机的止口尺寸	≥38			≥70			≥90		
	允许电机的外形尺寸	≤62*62			≤92*92			≤115*115		



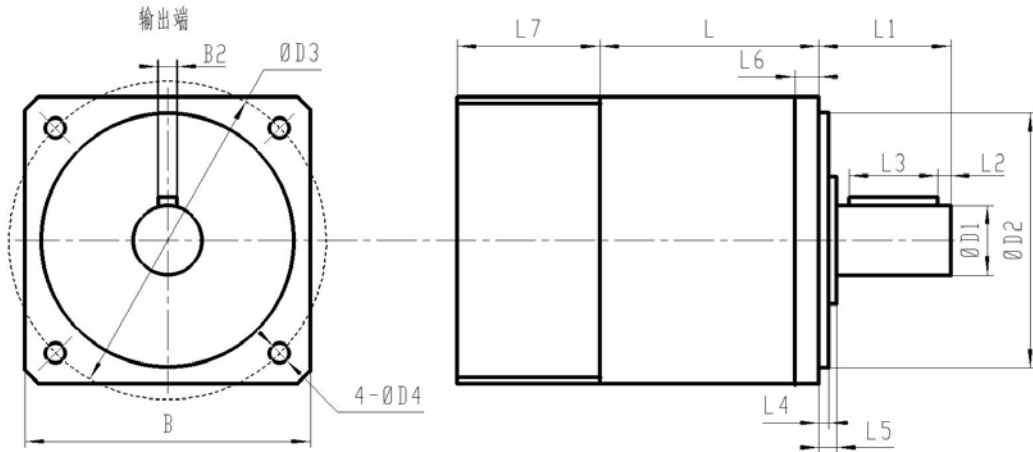
尺寸代号	尺寸名称	WPNE60			WPNE80			WPNE120		
		单级	双级	三级	单级	双级	三级	单级	双级	三级
D1	输出轴径	14h7			20h7			25h7		
D2	止口直径	40h7			60h7			80h7		
D3	安装孔中心线圆直径	52			70			100		
D4	安装螺纹孔	M5*8			M6*10			M10*16		
D5	机体直径	60			80			115		
L	机体长度(不含法兰)	46.5	59.5	72	60	78	95.5	73.7	101.5	129
L1	输出轴伸长度	35			40			55		
L2	键与轴端定位距离	2.5			4			5		
L3	键长	25			28			40		
L4	止口高度	3			3			4		
L5	输出轴肩高度	4.5			4			5		
L8	总高度	93			109.5			145.5		
B1	带键轴高	16			22.5			28		
B2	键宽	5			6			8		
G2	中心螺纹孔	M5*12			M6*16			M10*22		
L7	法兰厚度	75			94			130		
法兰连接处的尺寸要求	允许电机的输入轴径	≤14			≤19			≤22		
	允许电机的轴长(含止口高)	31			41			58		
	允许电机的止口尺寸	≥38			≥70			≥90		
	允许电机的外形尺寸	≤62*62			≤92*92			≤115*115		

技术数据

PNS 系列减速器

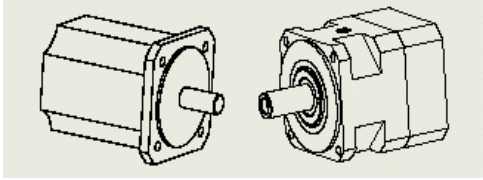
技术参数	单位	减速比	PNS115	PNS142	
额定输出转矩	N·m	单级	3	150	400
			4	200	560
			5	210	700
			8	148	450
			10	125	305
		双级	12	260	910
			15	210	780
			16	260	910
			20	260	910
			25	210	780
			32	260	910
			40	210	780
			64	148	450
			100	125	305
极限输出转矩	N·m	额定输出转矩的 2 倍			
输入转动惯量	Kg·cm ²	单级	3	2.10	12.14
			4	1.51	7.78
			5	1.22	6.07
			8	1.05	4.63
			10	1.00	4.25
		双级	12	2.00	12.37
			15	2.00	12.35
			16	1.48	7.47
			20	1.41	6.65
			25	1.21	5.81
			32	1.46	6.36
			40	1.05	5.28
			64	1.05	4.50
			100	1.00	4.17
抗扭刚度	N·m /arcmin	单级	20	44	
		双级	22	46	
回差(空载)	arcmin	单级	<8	<8	
		双级	<10	<10	
最大径向力	N		4300	8200	
最大轴向力	N		12000	19000	
噪音(空载)	dB(A)		65	68	
额定输入转速	rpm		4000	3000	
满载效率	%	单级	98		
		双级	95		
重量	Kg	单级	9.0	15.4	
		双级	11.6	18.5	

外形尺寸 (单位: mm)

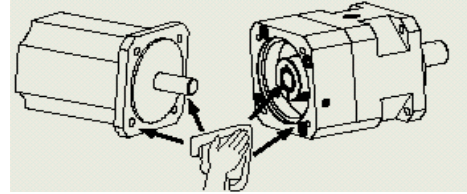


尺寸代号	尺寸名称	PNS115		PNS142	
		双级	单级	双级	单级
D1	输出轴径	32h7		40h7	
D2	止口直径	110h7		130h7	
D3	安装孔中心线圆直径	130		165	
D4	安装孔径	8.5		11	
L	机体长度(不含法兰)	77.5	111	102	151.5
L1	输出轴伸长度	64.5		87	
L2	键与轴端定位距离	4		5	
L3	键长	50		70	
L4	止口高度	4		5	
L5	输出轴肩高度	6.5		7	
L6	安装端面厚度	14		20	
B	端盖宽度	115		142	
B2	键宽	10		12	
L7	法兰厚度 (特制法兰数据会有所变化)	51		80	
法兰连接处的尺寸要求	允许电机的输入轴径	≤ 22		≤ 35	
	允许电机的轴长 (含止口高)	58		82	
	允许电机的止口尺寸	≥ 90		≥ 90	
	允许电机的外形尺寸	$\leq 115 \times 115$		$\leq 150 \times 150$	

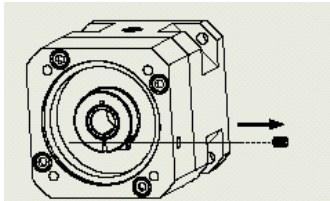
安装指南



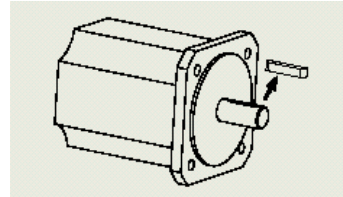
1、确认电机和减速器是否完好



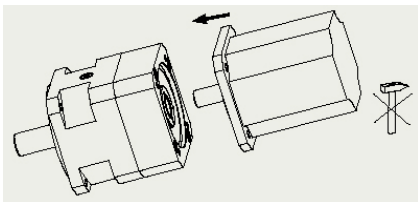
2、将电机轴和减速器的连接部分清洁干净



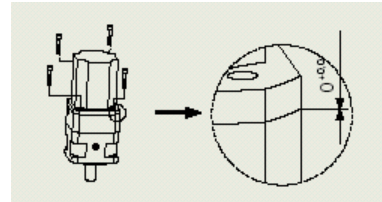
3、转动联轴器，使联轴器上的夹紧螺栓对准法兰的小孔，旋松联轴器夹紧螺栓，将衬套放入联轴器孔中（如有 O 型圈，先将 O 型圈放入联轴器槽中），并使衬套的开口槽对准联轴器的开口槽



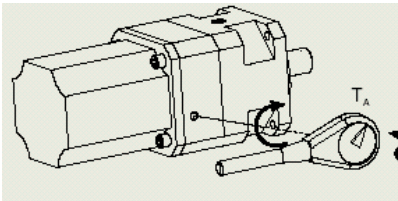
4、移走电机轴键



5、将电机的输出轴对准减速器的联轴器孔平直的插入，直至法兰完全贴合



6、连接好定位螺栓



7、紧固联轴器夹紧螺栓，达到右表的扭矩值。紧固夹紧螺栓分几次逐渐紧固（不要先拧紧单边，要两边对称拧紧），每紧一次，一定要转几圈减速器和电机，每一次增加一定扭矩，最后应该达到右表所列的扭矩值

产品与服务

运动控制电机及驱动

◆ 步进电机系统

两相/三相/五相系列
电机外径范围: 28 mm ~ 130 mm
电机转矩范围: 0.06 N·m ~ 45 N·m
驱动器工作电压范围:
24VDC~70VDC 100VAC~220VAC
驱动器输出电流范围: 0.9A ~ 15A
驱动器励磁方式: 整步 ~ 128 细分
数字化驱动控制方式
闭环步进电机驱动控制方式

◆ 交流伺服系统

电机外径范围: 40mm ~ 180 mm
功率范围: 100W ~ 9000W
转速范围: 1000 rpm ~ 3000 rpm
转矩范围: 0.32 N·m ~ 71.6 N·m
电压范围: 24~80VDC、220VAC、80VAC

◆ 无刷直流电机系统

电机外径范围: 57 mm ~ 92 mm
功率范围: 70W ~ 600W
转速范围: 1000 rpm ~ 8000 rpm
转矩范围: 0.095 N·m ~ 1.9 N·m
驱动器工作电压: 48VDC、220VAC

高速无刷直流电机系统

功率范围: 200W ~ 1000W
转速范围: 10000 rpm ~ 20000 rpm
转矩范围: 0.13 N·m ~ 1 N·m

行业专用控制系统

数字卷绕排线专用控制系统
加弹机 ATTPw 先进卷绕控制系统
平行卷绕控制系统
SC-GSJ01 攻丝机控制器

多自由度网络化运动控制系统
MD-BOX 动感平台集成控制器
单伺服/三伺服型枕式包装机控制系统
双飞叉绕线机控制系统

机械传动单元

◆ 行星齿轮减速器

运动控制系统

◆ 可编程控制器、运动控制板卡、SC 系列控制器、TRIO 运动控制器

系统集成与服务